



CONTROLO DE FORÇA EM ROBÓTICA INDUSTRIAL

J. NORBERTO PIRES, T. GODINHO

Universidade de Coimbra
Departamento de Engenharia Mecânica
Portugal

(Recibido 3 de marzo de 2004, revisado 6 de febrero de 2005, para publicación 22 de marzo de 2005)

Resumo – Este artigo revê os conceitos fundamentais de controlo de força em robótica industrial. Simultaneamente, e a propósito da realização experimental de uma determinada estratégia de controlo de força, são discutidos aspectos de sistema importantes para a realização industrial de controlo de força. Os resultados obtidos recorrendo a uma solução de controlo indirecto baseado num controlador fuzzy-PI, são brevemente discutidos, reforçando o interesse prático desta abordagem. Foram testados vários perfis de força para seguimento por parte do robô. Vários desses perfis (triangulares, quadrados, sinusoidais, etc.) são muito exigentes do ponto de vista de controlo, pelo que os resultados obtidos são particularmente significativos.

Palavras chave – Robôs industriais, controlo de força, *software* distribuído, programação.

1. INTRODUÇÃO

Dada a sua enorme flexibilidade, os robôs são por excelência equipamentos típicos de Sistemas Flexíveis de Produção, sendo essa a principal razão da sua utilização nas actuais estruturas de produção [10]. Para a maioria das tarefas desempenhadas por robôs manipuladores industriais, tais como pintura e posicionamento, os controladores de posição permitem um desempenho adequado. No entanto, no caso de se verificar contacto entre a ferramenta e o meio em redor, a força de interacção deve ser devidamente controlada, evitando assim, danos nas peças ou na estrutura do robô [17, 18]. A grande maioria dos robôs industriais existentes no mercado é controlado unicamente em posição. Contudo, o controlo da força de contacto é desejável ou mesmo crítico num grande número de tarefas industriais [14, 16]. Exemplos típicos, de tarefas que exigem controlo da força de interacção, são a montagem de componentes mecânicos, seguimento de arestas, lixagem, rebarbagem, polimento, etc. [15, 17]. As forças de contacto geradas, que dependem da rigidez da superfície de contacto e da ferramenta, devem ser devidamente controladas, ou minimizados os seus efeitos. Podem ser utilizadas duas estratégias para controlar as forças de contacto: Controlo Activo de Força e o Controlo Passivo de Força [10].

No controlo passivo de força, as forças de contacto devem ser controladas para que as tarefas sejam executadas com sucesso, bastando que estas se mantenham numa determinada gama de valores seguros, não sendo necessário conhecer o seu valor exacto. Neste caso, as forças de contacto são um efeito “indejado” inerente à tarefa [10]. No controlo passivo não existe medição da força, sendo a trajectória do elemento final modificada pelas forças de interacção [7]. Nestas situações, a estratégia usada é normalmente a de adicionar alguma flexibilidade ao elemento terminal, com o objectivo de amortecer impactos e aumentar a tolerância a eventuais erros de posicionamento, completada com um planeamento cuidadoso das trajectórias e da aproximação a objectos. Este procedimento implica um conhecimento detalhado de todo o espaço de trabalho do robô, tendo perfeitamente identificados todos os possíveis obstáculos ao seu movimento. Conhecendo com exactidão e antecipadamente a posição de cada elemento da CFP – *Célula Flexível de Produção*, é possível definir trajectórias, que os evitem, bem como acautelar a aproximação àqueles com os quais é necessário o contacto [10]. Para efectuar controlo passivo de força, não é necessário utilizar um sensor de força ou introduzir alterações na programação do sistema de controlo.

Este tipo de controlo é barato e simples, e constitui a aplicação mais comum em robótica industrial [7, 10]. Existem dispositivos no mercado do tipo RCC – *Remote Centre Compliance* que permitem adicionar flexibilidade ao elemento terminal, protegendo a ferramenta contra choques e erros de posicionamento, ou permitindo compensar erros de alinhamento [10]. O RCC efectua correcções cinemáticas dos desvios do elemento terminal [7].

No controlo activo, as forças de contacto devem ser controladas porque disso depende a eficiência e grau de sucesso da tarefa a efectuar [1, 8, 9, 10, 15]. Neste caso, as forças de contacto não são indesejadas e são necessárias para o sucesso da tarefa. É característica da tarefa fazer com que as forças de contacto assumam um determinado valor, ou que obedeçam a um determinado perfil [10]. No controlo activo, o valor das forças de contacto, é realimentado para o controlador, sendo usado para modificar ou gerar *on-line* as trajectórias desejadas [7]. O controlo activo de força é fundamental em tarefas de polimento, rebarbagem, lixagem de superfícies rígidas (metal, vidro, cerâmica, madeira, etc.) [10, 15, 17]. A manipulação de objectos frágeis ou facilmente deformáveis, pode beneficiar grandemente com o controlo activo de força, centrando-se especialmente em tarefas tecnológicas onde o factor força/momento de trabalho é essencial [10]. De uma maneira geral, todos os processos tecnológicos que funcionam por abrasão, montagem automática de equipamentos e componentes, rebarbagem de material excedente, seguimento de superfícies, mas também o controlo de qualidade e detecção de irregularidades etc., podem beneficiar muito de um controlo de força adequado.

2. ARQUITECTURAS DE CONTROLO DE FORÇA

Segundo [1] o estudo do controlo de força em robôs, iniciou-se nas décadas de 50 e de 60 do século passado. Desde logo surgiram grandes problemas de estabilidade, de difícil resolução. O recurso a computação mais robusta, sensores flexíveis e algoritmos sofisticados permitiu minimizar os problemas de estabilidade. Desenvolveram-se assim diversas arquitecturas de controladores de força [1], [3]: controlo explícito de força, de impedância, implícito de força, híbrido, de rigidez, e de amortecimento.

2.1. Controlo explícito de força

As duas principais estratégias para controlo de força são: Controlo explícito de força e Controlo de impedância [15]. No entanto tem-se demonstrado, teoricamente e experimentalmente, que o controlador de impedância contém, ou é equivalente, a um controlador explícito de força [10, 15, 16]. O controlo explícito de força [10, 15], traduz-se pelo comando directo, explícito, da força de referência ou desejada, f_d , com o objectivo de minimizar a função de erro de força:

$$e_f = f_d - f_{md}$$

em que f_{md} é a força medida. Têm sido propostos dois tipos de controlo explícito de força: controlo explícito directo (baseado na força) e controlo explícito indirecto (baseado na posição).

Controlo explícito directo

O controlo explícito de força directo [3, 10, 15], ilustrado na Fig. 1, baseia-se num controlador de força, F, que compara os sinais da força de desejada, f_d , e da força medida, f_{md} , processa-os e fornece um sinal de comando directamente para a planta (robô), G. A força de referência também pode ser realimentada positivamente e adicionada ao sinal de comando da planta.

O controlador F consiste, normalmente, num subconjunto do controlador PID (i.e. P, I, PD, PI e PID). Caso os resultados sejam adequados, não se torna necessário recorrer a técnicas mais sofisticadas e matematicamente mais exigentes [10, 15]. Caso se prove que o controlador PID (ou subconjuntos deste) é inadequado, a compreensão do sistema controlado por um controlador PID, proporciona um conjunto de informação muito útil para análises mais complexas [15].

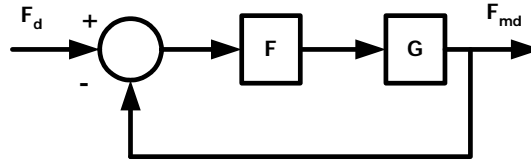


Fig. 1. Controlo explícito directo de força.
(G representa a planta e F é o controlador)

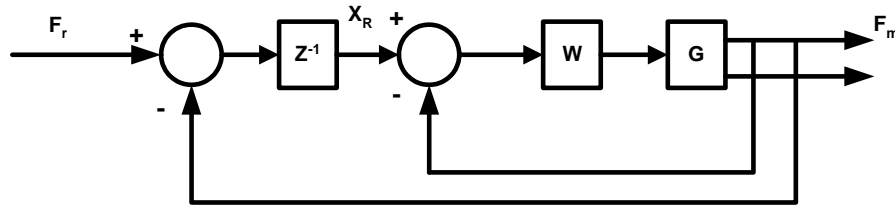


Fig. 2. Controlador explícito indirecto usando relação de admitância
(W é o controlador de posição, G é a planta a controlar – robô)

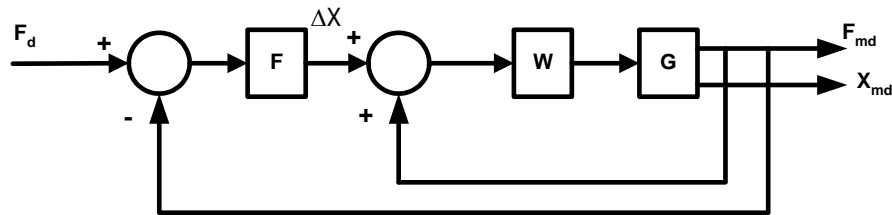


Fig. 3. Controlador explícito indirecto usando um controlador de força no anel exterior
(F é o controlador de força, Δx é o erro ou acomodação de posição, W é o controlador de posição, G é a planta a controlar – robô)

Controlo explícito indirecto

No controlo explícito indirecto de força, é utilizado um anel exterior de força, que fornece comandos de posição a um anel interior, constituído por um controlador de posição [10, 15]. O controlo explícito indirecto de força foi o primeiro a ser implementado, por razões práticas, na medida em que a maioria dos robôs comerciais não permitem o acesso directo aos actuadores [15].

Neste tipo de controlo são consideradas duas alternativas que a seguir se descrevem [10]. Na primeira alternativa [10, 15], ilustrada na Fig. 2, o anel exterior fornece referências de posição a um anel interior, constituído por um controlador baseado em posição, W. A força de referência é transformada numa posição de referência através de uma admitância. Esta admitância é descrita pela inversa de uma impedância de 2ª ordem:

$$A = Z^{-1} = (m_f s^2 + c_f s + k_f)^{-1}$$

onde m_f , c_f , k_f são a massa, constante de amortecimento, e rigidez de contacto.

Na segunda alternativa [10], ilustrada na Fig. 3, o anel exterior, inclui um controlador de força, o que permite fornecer referências de posição ao controlador de posição, G, do sistema de controlo do robô. Normalmente, as referências de posição são fornecidas sob a forma de erro de posição.

Os métodos de controlo explícito indirecto de força, podem ser reescritos como métodos de controlo explícito directo de força [10]. Na realidade os métodos indirectos, baseados na posição, diferem dos métodos directos, baseados na força, pela adição de rigidez à planta [15].

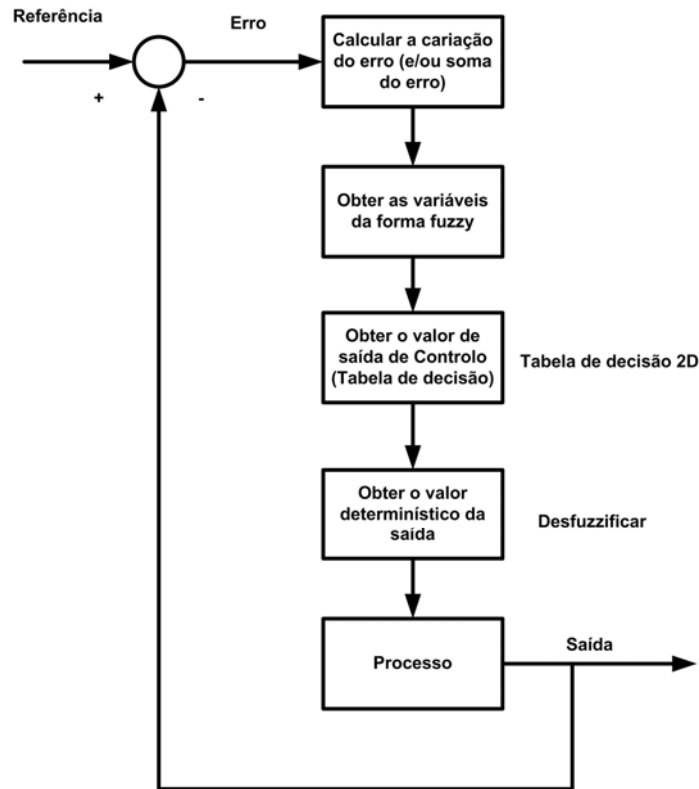


Fig. 4. Arquitectura geral para o sistema de controle.

2.2. Controlador PI-Fuzzy

Para se lidar com as incertezas do meio ambiente, resultantes de modelos de contacto, imprecisos ou simplificados e da formulação dinâmica do contacto adoptada, opta-se por utilizar um controlador baseado em lógica difusa (*Fuzzy Logic*) [6, 10, 12, 14, 18].

Devido ao facto de o modelo dinâmico de um robô ser um conjunto de equações não lineares, é difícil construir um sistema de controlo de força, sem realimentação, não linear [14]. A informação proveniente do sensor força/momento contém ruído, e mesmo recorrendo à utilização de filtros para processar o sinal do sensor, não é possível eliminar a incerteza relativamente às forças medidas. O modelo matemático do processo a controlar também é difícil de obter. Para os controladores PI convencionais, utilizados em operações de controlo de força, os parâmetros do controlador têm que ser ajustados, afim de se obter a *performance* pretendida. No entanto é difícil de parametrizar correctamente os valores do ganho [14]. Estas dificuldades tornam difícil a aplicação de um controlador PI clássico em processos industriais. Relembre-se que os ambientes industriais são claramente incompatíveis com grandes *setups* e elevada especialização do operador [10].

Um controlador PI clássico exhibe uma grande dependência do modelo utilizado para representar o controlador de posição, o robô e o sensor de força/momento, limitando a sua aplicação. Propõe-se assim, a utilização de um controlador PI baseado em lógica *Fuzzy*, tal como se propõe em [5, 10, 14].

No projecto de um controlador *Fuzzy*, não é necessário recorrer a modelos matemáticos detalhados. O controlo é feito baseando-se num conjunto de regras heurísticas, cujo estabelecimento se baseia na experiência humana. Os controladores *Fuzzy* são mais robustos a pequenas variações de parâmetros do sistema. Especificamente, os controladores PI *Fuzzy* têm vindo a ser implementados com sucesso em diversas aplicações industriais, revelando melhores resultados que os controladores clássicos [14].

Um controlador de lógica difusa (CLD), baseia-se em [4, 10, 18]

1. Uma base de conhecimento definida por regras simples do tipo “*IF* <condição> *THEN* <acção>”, usando variáveis definidas ou caracterizadas vagamente.

Tabela 1. Tabela de entradas e saídas.

	Definição da Variável	Variável Linguística
Entradas	Erro de Força $\Rightarrow e(k)=f_a(k)-f_d$	ERRO
	Variação do erro $\Rightarrow de(k)=e(k)-e(k-1)$	DERRO
Saídas	Variável de controlo $\Rightarrow du(k)$	DU

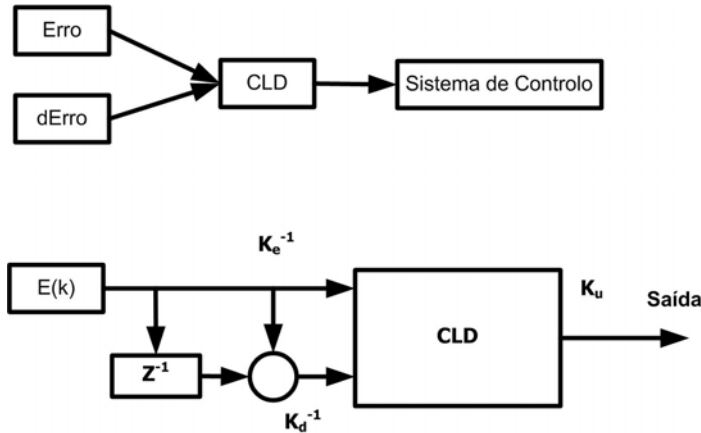


Fig. 5. Controlador de força baseado em lógica fuzzy.

2. Um mecanismo de inferência que permite obter as saídas de controlo.

Na Fig. 4 apresenta-se a arquitectura geral proposta para o sistema de controlo [5, 6, 10].

Os sistemas fuzzy são aproximadores universais, ou seja se um sistema é controlável, pode ser implementado um controlador fuzzy equivalente a um controlador linear. No nosso caso o controlador tem três variáveis: duas variáveis de entrada e uma variável de saída [4, 10, 14, 18], conforme apresentado na Tabela 1 e Fig. 5.

2.3. Desenvolvimento de um controlador PI Fuzzy

Considerando o sensor de força/momento utilizado e o trabalho realizado por [10], divide-se a gama total do sensor em 19 zonas obtidas em função dos quocientes percentuais do erro, $\frac{e(k)}{fd}$, e da diferença do erro, $\frac{de(k)}{fd}$, em função da força desejada (ver Tabela 2). A zona morta, que se verifica quando as entradas assumem valor zero, pode ser ajustada variando a1, a2, b1, b2. Assim:

$$\text{Zona Morta para } \frac{e(k)}{fd} \rightarrow]a1, a2[\quad \text{Zona Morta para } \frac{de(k)}{fd} \rightarrow]b1, b2[$$

Utilizando a toolbox de *Fuzzy Logic* do *Matlab* desenvolveram-se três tabelas de decisão, sendo uma delas apresentada na Tabela 3 [10]. Essa tabela foi obtida como descrito em [10] utilizando um conjunto de regras optimizado para este tipo de aplicações, e que se baseiam numa tabela de decisão clássica estendida para as condições verificadas neste trabalho.

Tabela 2. Níveis do sensor de força/momento (JR3 [19]).

$\frac{e(k)}{fd} \%$	$\frac{de(k)}{fd} \%$	Nível
<-75	<-50	-9
[-50, -75[[-40, -50[-8
[-40, -50[[-35, -40[-7
[-30, -40[[-30, -35[-6
[-25, -30[[-25, -30[-5
[-20, -25[[-20, -25[-4
[-15, -20[[-15, -20[-3
[-10, -15[[-10, -15[-2
[b1, -10[[-b2, -10[-1
]a1, b1[]a2, b2[0
[a1, 10[[a2, 10[1
[10, 15[[10, 15[2
[15, 20[[15, 20[3
[20, 25[[20, 25[4
[25, 30[[25, 30[5
[30, 40[[30, 35[6
[40, 50[[35, 40[7
[50, 75[[40, 50[8
> 75	>50	9

Tabela 3. Tabela de decisão Fuzzy PI.

(Os valores apresentados são arredondados para efeitos de aplicação gráfica)

		de(k)																
		-8	-7	-6	-5	-4	-3	-2	-1	0	1	2	3	4	5	6	7	8
e(k)	8	0	-1	-2	-2	-2	-3	-4	-4	-4	-4	-6	-6	-6	-6	-7	-7	-7
	7	1	0	-1	-1	-2	-3	-3	-3	-4	-4	-5	-5	-6	-6	-6	-6	-7
	6	2	1	0	-1	-2	-2	-2	-3	-4	-4	-4	-5	-6	-6	-6	-6	-7
	5	2	1	1	0	-1	-1	-2	-3	-3	-3	-4	-5	-4	-4	-6	-6	-6
	4	2	2	2	1	0	-1	-2	-2	-2	-3	-4	-4	-4	-5	-6	-6	-6
	3	3	3	2	1	1	0	-1	-1	-2	-3	-3	-3	-4	-4	-5	-5	-6
	2	4	3	2	2	2	1	0	-1	-2	-2	-2	-3	-4	-4	-4	-5	-6
	1	4	3	3	3	2	1	1	0	-1	-1	-2	-3	-3	-3	-4	-5	-5
	0	4	4	4	3	2	2	2	1	0	-1	-2	-2	-2	-3	-4	-4	-4
	-1	5	5	4	3	3	3	2	1	1	0	-1	-1	-2	-3	-3	-3	-4
	-2	6	5	4	4	4	3	2	2	2	1	0	-1	-2	-2	-2	-3	-4
	-3	6	5	5	5	4	3	3	3	2	1	1	0	-1	-1	-2	-3	-3
	-4	7	6	6	5	4	4	4	3	2	2	2	1	0	-1	-2	-2	-2
	-5	7	6	6	5	5	5	4	3	3	3	2	1	1	0	-1	-1	-2
	-6	7	6	6	6	6	5	4	4	4	3	2	2	2	1	0	-1	-2
	-7	7	6	6	6	6	5	5	5	4	3	3	3	2	1	1	0	-1
	-8	7	7	7	6	6	6	6	5	4	4	4	3	2	2	2	1	0

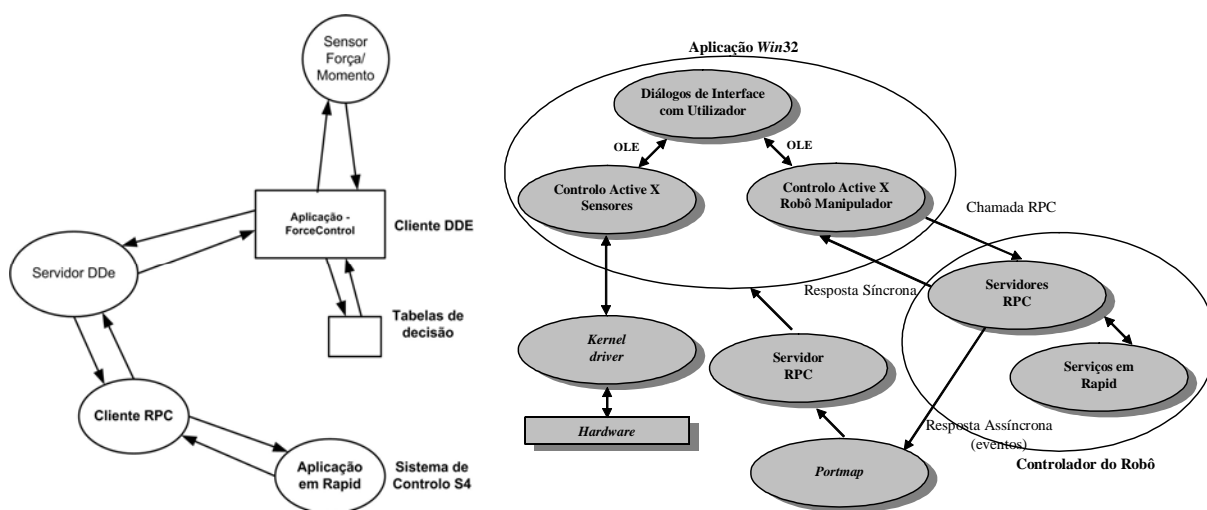


Fig. 6. Arquitectura do sistema implementado.

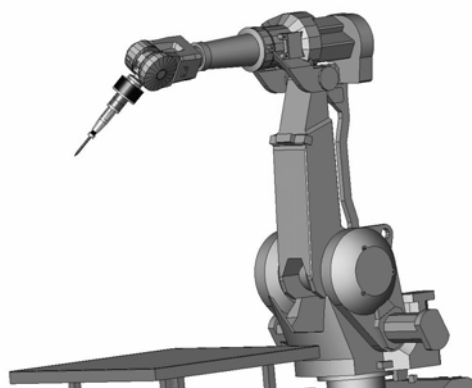


Fig. 7. Sistema de teste implementado.

3. APLICAÇÃO DESENVOLVIDA

Neste trabalho, além de se ter implementado um controlador de força, elaborou-se um sistema de ensaio dos vários factores que influem num sistema deste tipo. O software desenvolvido obedece à filosofia de software de arquitectura distribuída cliente-servidor. Especificamente consiste numa aplicação cliente baseada no API win32, que corre em PC, aplicação esta que faz a leitura dos valores da força do momento verificado, com uma taxa de 10ms. O sensor utilizado é um sensor de força/momento da JR3 [19]. Paralelamente foi desenvolvido um servidor que corre no controlador do robô ABB IRB2400 [1], utilizando a linguagem de programação Rapid. A comunicação e a sincronização entre o servidor, que corre no robot, e aplicação cliente que corre no PC (Fig. 6), foram realizadas recorrendo a um servidor RPC (*Remote Procedure Calls*).

O programa cliente que corre no PC calcula o valor da correcção a efectuar na posição actual do robô, tendo em conta o valor da força pretendida e o valor actual. O valor da correcção em posição que o ma-

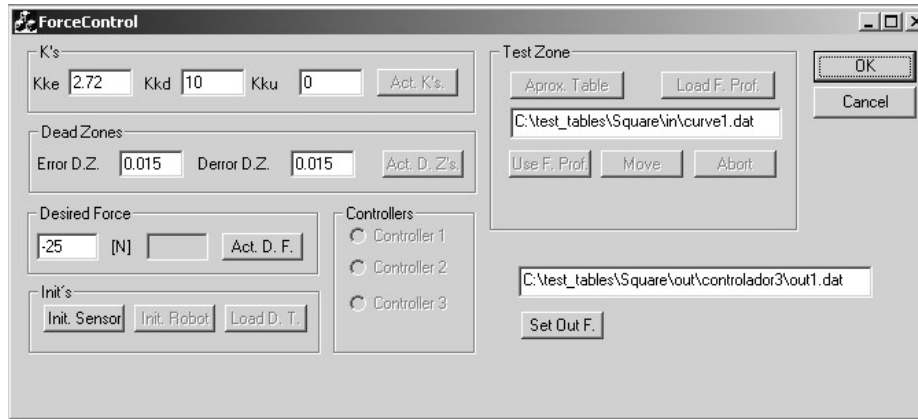


Fig. 8. Aplicação desenvolvida (PC).

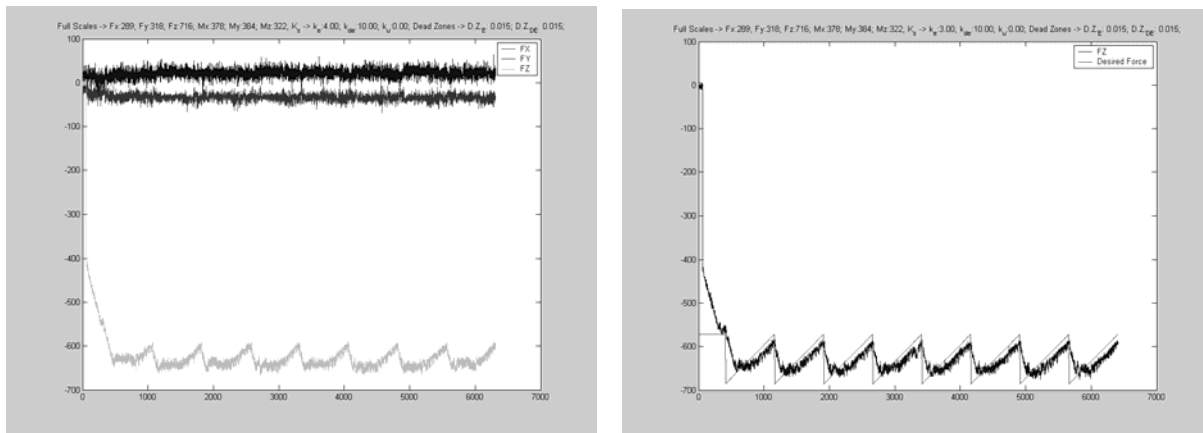


Fig. 9. Ensaio com um perfil de força desejado triangular.

nipulador tem que efectuar é enviado através de uma chamada remota feita através da rede local disponível (Ethernet). Esta instrução de correcção só é enviada quando a aplicação servidor, recorrendo a eventos RPC, envia, para a aplicação cliente a informação que já efectuou a correcção solicitada no ciclo anterior. Ou seja sempre que o robô termina uma correcção solicita que lhe seja enviado novo valor de correcção de posição. Verificou-se que o sistema implementado permite efectuar uma correcção em cada 100 ms, o que permite velocidades lineares consideráveis por parte do manipulador.

O sistema implementado permite efectuar vários testes, permitindo assim retirar informação útil para uma aplicação industrial. Os ensaios efectuados consistiram na utilização de um lápis na ponta da ferramenta suportado por uma mola amovível, efectuando-se trajectórias de contacto deste lápis com um plano (Fig. 7). Foram elaborados ensaios para vários valores de rigidez de contacto, usando para isso molas de diferentes constantes de elasticidade. A aplicação desenvolvida (Fig. 8) permite efectuar ensaios de trajectórias, sendo a força de contacto pretendida constante, ou exigindo que a força de contacto obedeça a um determinado perfil desejado. Para ambos os casos a superfície de contacto pode apresentar várias inclinações. A fim de se poder obter a melhor configuração de funcionamento dos controladores desenvolvidos, é permitido ao utilizador configurar a “zona morta” bem como as constantes que afectam as variáveis do controlador PI –Fuzzy (k_e , k_d e k_u) – ver Fig. 5.

Os resultados obtidos demonstram o interesse prático da abordagem desenvolvida, visto que mostram excelentes resultados de seguimento de perfis de força. Vários desses perfis (triangulares, quadrados, sinusoidais, etc.) são muito exigentes do ponto de vista de controlo, pelo que os resultados obtidos são

particularmente significativos (Fig. 9). Os exemplos da Fig. 9, referem-se a dois casos em que são impostos perfis triangulares (dente de serra) unidimensionais (F_z), nos quais se variaram ligeiramente as constantes do controlador (ver detalhes na figura). A onda triangular, que funciona como referência de força, varia entre 20 e 30 Newtons (os valores de força apresentados na figura são leituras do ADC de 16 bits). A medida de força é obtida em ciclos de 10 ms (unidade de tempo da Fig. 9), e o ciclo de controlo é inferior a 100ms (ciclos em que é actualizada a posição do robô).

4. CONCLUSÃO

Neste artigo apresentou-se uma breve revisão do problema de controlo de força em robótica industrial. Descreveu-se o desenvolvimento e realização de uma arquitectura de controlo indirecto de força baseada num controlador fuzzy-PI. Desenvolveu-se ainda um sistema de teste que consiste num manipulador, uma ferramenta da rigidez variável e um sensor de força/momento. O sistema permite realizar trajectórias de contacto com várias superfícies, impondo várias objectivos de força desejada. A arquitectura de controlo proposta foi testada com resultados significativos que justificam a seu interesse para aplicações industrial.

REFERÊNCIAS

- [1] ABB IRB1400 Users Manual, ABB Flexible Automation (1997)
- [2] D. E. Whitney, "Historical Perspective and State of Art in Robot force Control", *The International Journal of Robotics Research*, **6**(1), Spring (1987)
- [3] B. Siciliano, L. Villani; *Robot Force Control*, Kluwer Academic Publishers, (1999)
- [4] E. Cox, "Fuzzy Fundamentals", *IEEE Spectrum*, Outubro (1992)
- [5] G. M. Abdelnour, C.H. Chang, F.H. Huang e J. Y. Cheung, "Design of a fuzzy controller using input and output mapping factors", *IEEE Transactions on System, Man and Cybernetics*, Setembro/Outubro (1991)
- [6] H. X. li e H. B. Gatland, "A new methodology for designing a fuzzy logic controller", *IEEE Transactions on Systems, Man and Cybernetics*, Março (1995)
- [7] J. De Shutter, J. Katupitiya, P. Vanherck e H. Van Brussel, "Active Force Feedback in Industrial Robotic Assembly: A Case Study", *The International Journal of Advanced Manufacturing Technology*, **2** (4) (1987)
- [8] J. De Shutter e H. Van Brussel, "Compliant Robot Motion I. A Formalism for specific Compliant Motion Tasks", *The International Journal or Robotics Research*, **7**(4), Agosto (1988)
- [9] J. De Shutter e H. Van Brussel, "Compliant Robot Motion II. A Control Approach Based on External Control loops", *The International Journal of Robotics Research*, **7** (4), Agosto (1988)
- [10] J. N. Pires, "Realização de Controlo de Força em Robôs Manipuladores Industriais", Tese de Doutoramento, Coimbra (1999)
- [11] K. Nilson, "Industrial Robot Programming", Ph.D. Thesis, Department of Automatic Control, Lund Institute of Technology, Maio (1996)
- [12] K. T. Song e H.P. Li, "A fuzzy adaptive control, design for compliant motion of a manipulator", *Proceedings of the IEEE International Conference on Robotics and Automation*, Minneapolis, Abril (1996)
- [13] K. Ogata, *Modern Control Engineering*, Prentice-Hall Inc. (1970)
- [14] K. T. Song e H. P. Li, "A Fuzzy Adaptive Control Design for Compliant Motion of a Manipulator", *Proceedings of IEEE International Conference on Robotics and Automation*, Minneapolis, Abril (1996)
- [15] R. Volpe e P. Khosla, "A Theoretical and Experimental Investigation of Explicit Force Control Strategies for Manipuladores", *IEEE Transactions on Automatic Control*, Novembro (1993)
- [16] R. Volpe e P. Khosla, "A Theoretical and Experimental Investigation of Impact control for manipulators", *The International Journal of Robotics Research*, Agosto (1993)

- [17] S. Chiaverini e B. Siciliano, “The Parallel Approach to force/Position Control of robotic Manipulators”, *IEEE Transactions on Automatic Control*, Agosto (1993)
- [18] S. T. Lin e A. K. Huang, “Hierarchical Fuzzy Force Control for Industrial Robots”, *IEEE Transactions on Automatic Control*, Agosto (1998)
- [19] Sensores de Força/Momento JR3, <http://www.jr3.com>

FORCE CONTROL IN INDUSTRIAL ROBOTICS

Abstract – This paper introduces basic concepts about force control on industrial robotics. An application designed to implement a fuzzy-PI strategy is developed, enabling a brief discussion on system requirements necessary for industrial implementation. The obtained results are briefly discussed putting emphasis on industrial applicability, namely because several force profiles were used and the robot always showed good tracking capabilities.

Keywords – Industrial robots, force control, distributed software, programming.