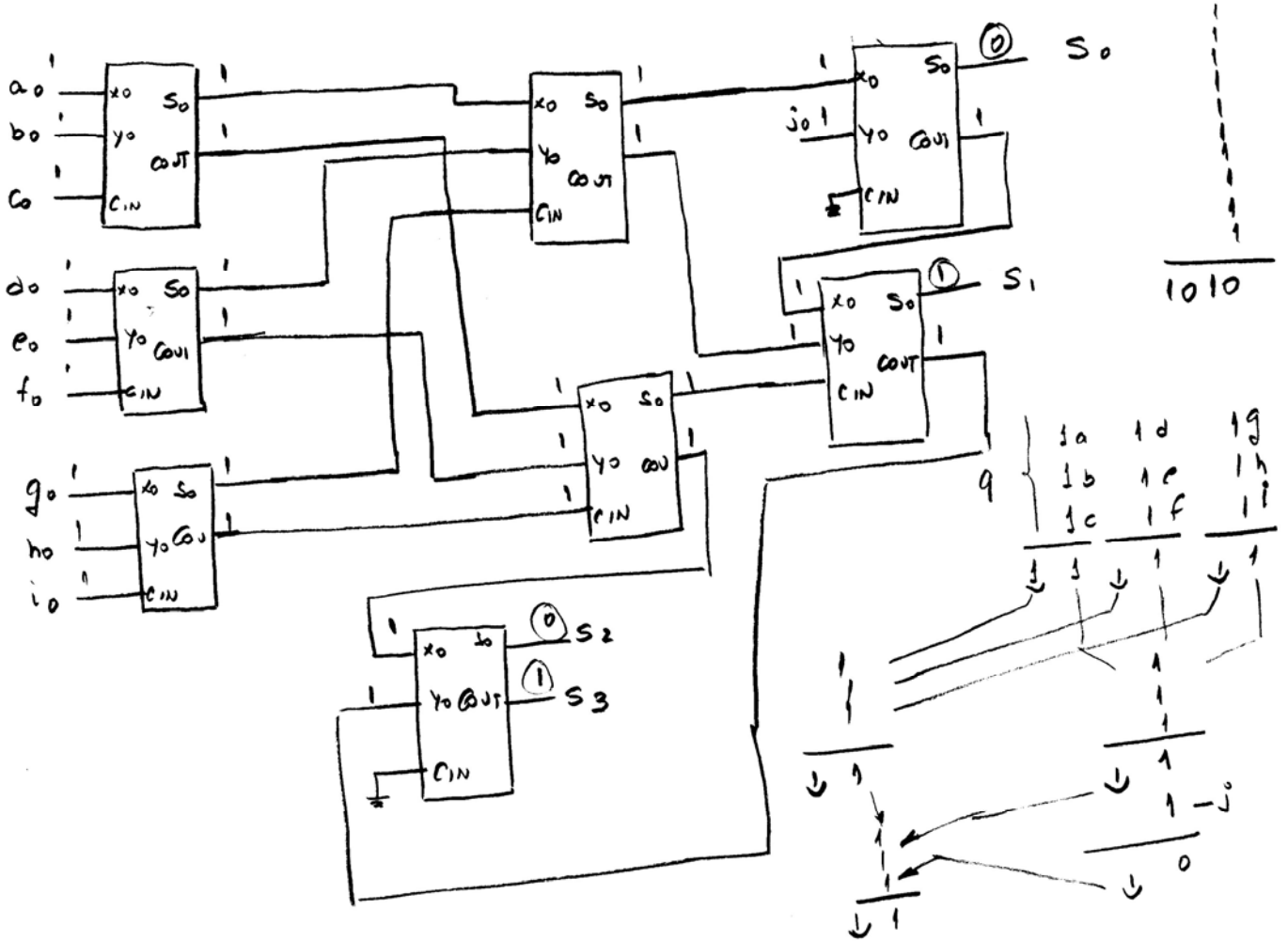


Septiembre 2007- Reserva

7.- Se desea diseñar un circuito combinacional que sea un sumador de 10 números de 1 bit utilizando únicamente módulos SBC (Sumador Binario Completo). Indique cuál es el número mínimo de módulos SBC necesarios para ello.

- A) 5                      B) 6                      C) 7                      D) Ninguna de las anteriores



El n° más alto de la suma  $10 \Rightarrow 1010$

Total SBCs = 8  $\Rightarrow$  D