

# INGENIERÍA DE COMPUTADORES III

## INSTRUCCIONES

Por favor, entregue esta primera hoja de enunciado junto con el examen.

Dispone de 2 horas para realizar el examen.

MATERIAL PERMITIDO: Ninguno.

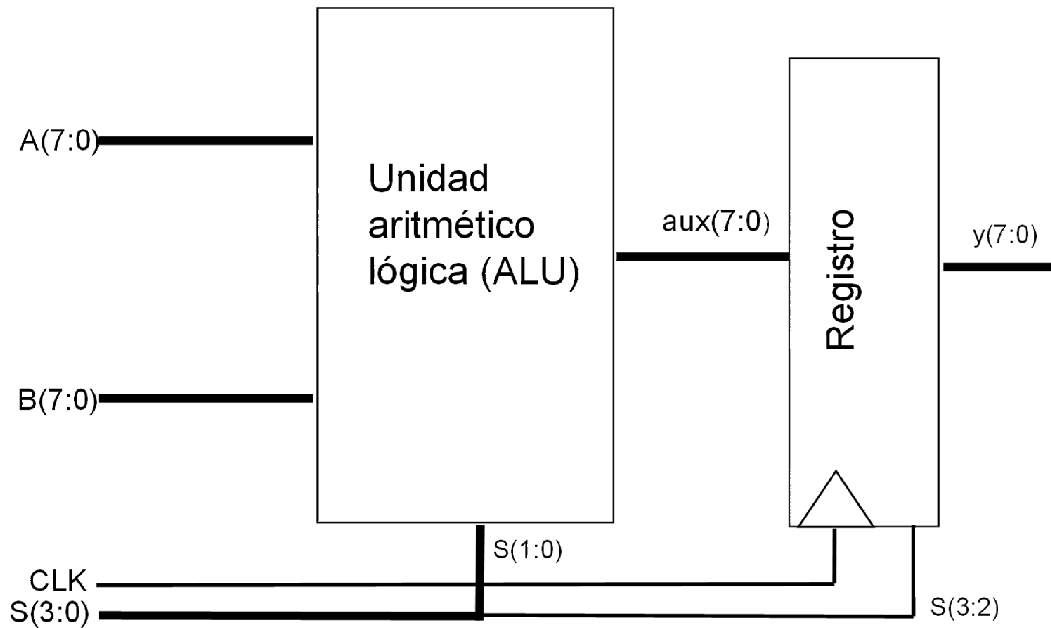
## Pregunta 1 (2 puntos)

Tomando como base el siguiente código VHDL, dibuje el cronograma de evolución de las señales x1, x2, x3, x4 entre los instantes 0 y 80 ns.

```
library IEEE;
use IEEE.std_logic_1164.all;
entity cronoW is
end entity cronoW;
architecture cronoW of cronoW is
    signal x1, x2, x3, x4 : std_logic;
begin
    x1 <= '1','0' after 15 ns,
        '1' after 20 ns, '0' after 35 ns,
        '1' after 40 ns;
    Proc1: process
        variable valor : std_logic;
    begin
        for i in 0 to 3 loop
            x2 <= x1;
            wait for 10 ns;
            x3 <= x1 or x2;
        end loop;
        x4 <= x1 or x2;
        wait;
    end process;
    Proc2: process
        variable valor : std_logic;
    begin
        x1 <= '0';
        wait for 5 ns;
        x1 <= '1';
        wait for 15 ns;
    end process;
end architecture cronoW;
```

## Pregunta 2 (2.5 puntos)

Diseñe usando VHDL el circuito mostrado en la siguiente figura, que está compuesto por una unidad aritmético lógica (ALU) y un registro de desplazamiento. La ALU realiza operaciones sobre dos operandos de 8 bits, denominados A y B. La salida de la ALU es la entrada al registro del desplazamiento. El registro de desplazamiento opera en el flanco de subida de la señal de reloj CLK. La señal S, de 4 bits, determina la operación realizada por el circuito tal como se indica en las dos tablas de operaciones mostradas a continuación.



**Tabla 1: Operaciones del registro.**

S(3)S(2)	Operación
00	Carga de la señal aux desplazada un bit a la derecha, introduciendo un '0' en el bit más significativo
01	Carga de la señal aux desplazada un bit a la izquierda, introduciendo un '0' en el bit menos significativo
10	Carga de la señal aux rotada un bit a la derecha
11	Carga de la señal aux sin modificarla

**Tabla 2: Operaciones de la ALU.**

S(1)S(0)	Operación
00	A + B
01	A - B
10	A and B
11	A or B

Escriba en VHDL la **architecture** que describe el comportamiento del circuito empleando un bloque **process** que describa el comportamiento de la ALU y otro bloque **process** que describa el comportamiento del registro. Asimismo, en el diseño únicamente pueden emplearse los dos siguientes paquetes de la librería IEEE:

```
IEEE.std_logic_1164  
IEEE.numeric_std
```

El circuito ha de tener la **entity** siguiente:

```
entity ALUReg is  
  port( Y      : out std_logic_vector ( 7 downto 0);  
        A, B   : in  std_logic_vector (7 downto 0);  
        CLK    : in  std_logic;  
        S      : in  std_logic_vector ( 3 downto 0));  
end entity ALUReg;
```

### Pregunta 3 (3.5 puntos)

Escriba la **architecture** que describe el comportamiento de un circuito contador módulo  $m$  programable, con reset asíncrono activo a nivel alto. Es decir, que cuenta desde 0 hasta el valor  $m-1$ , incrementando en cada ciclo de reloj su valor en 1. El circuito ha de tener la **entity** siguiente:

```
entity contadorProg is
    port( q: out std_logic_vector (3 downto 0);
          clk, reset : in std_logic ;
          m : in std_logic_vector (3 downto 0));
end entity contadorProg;
```

Cuando la señal `reset` tiene el valor '1', pone la señal `q` a "0000". La señal `q` se interpreta como un número binario sin signo. Si la señal `reset` tiene el valor '0', en cada flanco de subida de la señal de reloj la señal `q` incrementa su valor en uno, pasando cíclicamente del valor 0 al valor  $m-1$ . Por ejemplo, si la señal `m` es "0100" la señal `q` toma cíclicamente los valores "0000", "0001", "0010", "0011", "0000", ...

### Pregunta 4 (2 puntos)

Programe en VHDL un banco de pruebas para el circuito que ha diseñado al contestar a la Pregunta 3. La señal de reloj (`clk`) debe tener un periodo de 20 ns e inicialmente valer '0'. El programa de test debe realizar consecutivamente las acciones siguientes:

1. *Reset y m con valor 5.* La señal de reset ha de tener el valor '1' durante 20 ns. La señal `m` ha de tener el valor "0101".
2. *Empezar la cuenta.* Comprobar que el circuito pasa por los valores "0000", "0001", ..., "0100" y "0000".
3. *Reset y m con valor 15.* La señal de reset ha de tener el valor '1' durante 20 ns. La señal `m` ha de tener el valor "1111".
4. *Empezar la cuenta.* Comprobar que el circuito pasa por los valores "0000", "0001", ..., "1110" y "0000".

El banco de pruebas debe comprobar que los valores de las señales de salida de la UUT coinciden con los esperados, mostrando el correspondiente mensaje en caso de que no coincidan. Al final del test, debe mostrarse un mensaje indicando el número total de errores.